

<b>Beschreibung</b>	Der Betriebsdruck wird durch einen Keramik/Edelstahl-Relativdrucksensor in ein proportionales, elektrisches Signal gewandelt, verstärkt und als analoges Strom- oder Spannungssignal gemeldet.		
<b>Medium</b>	Druckluft, neutrale Gase oder Flüssigkeiten		
<b>Versorgungsspannung</b>	12-33 V DC	Restwelligkeit 5%	Kurzschluss- u. verpolungssicher, max. Stromaufnahme 4 mA
<b>Elektrischer Anschluss</b>	Stecker M12x1, 4-polig, mit Kupplungsdose		
<b>Ausgangssignal</b>	4-20 mA: max. Leistungsaufnahme 260 mW		
<b>Wiederholgenauigkeit</b>	< 0,2% v.E		
<b>Temperatureinfluss</b>	< 0,2% v.E		
<b>Umgebungstemperatur</b>	- 30 °C bis 85 °C		
<b>Medientemperatur</b>	- 40 °C bis 125 °C		
<b>Schockfestigkeit</b>	100 g (11 ms)		
<b>Werkstoffe</b>	Gehäuse: Edelstahl 316L, W.-Nr. 1.4404 Stecker: Polyarylamid 50% GF UL 94 V-0	O-Ring: FKM, wahlweise EPDM Messzelle: Edelstahl (bar-Bereiche) Keramik AL <sub>2</sub> O <sub>3</sub> (mbar-Bereiche/Absolutdruck)	

**0,2% genau  
Druckluft o. Flüssigkeiten**

Abmessungen			Unter- druck	Über- druck	Druck- Messbereich	Bestell- Nummer
B	Ø	SW	max. bar	max. bar	bar	(4-20 mA)

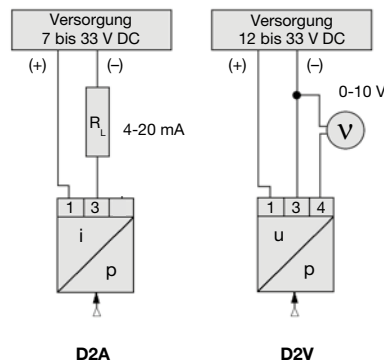
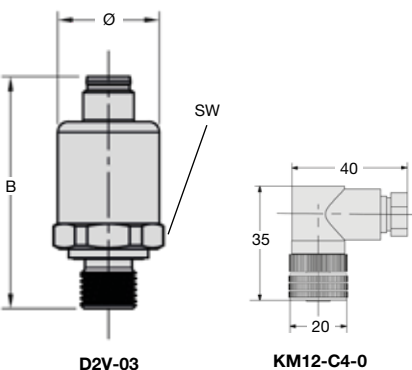
Miniatur-Druckmessumformer						G $\frac{1}{4}$ , Edelstahl, für Druckluft, neutrale Gase o. Flüssigkeiten, mit winkliger Kupplungsdose		D2
55	24	24	-1	3,0	-1 ...	0 bar		D2A-V00
				3,0	-1 ...	1 bar		D2A-V01
				4,8	-1 ...	1,5 bar		D2A-V02
				7,5	-1 ...	2,5 bar		D2A-V03
				18	-1 ...	5 bar		D2A-V05
				30	-1 ...	9 bar		D2A-V09
				48	-1 ...	15 bar		D2A-V15
				75	-1 ...	24 bar		D2A-V24
				3,0	0 ...	1 bar		D2A-01
				4,8	0 ...	1,6 bar		D2A-02
				7,5	0 ...	2,5 bar		D2A-03
				12	0 ...	4 bar		D2A-04
				18	0 ...	6 bar		D2A-06
				30	0 ...	10 bar		D2A-10
				48	0 ...	16 bar		D2A-16
				75	0 ...	25 bar		D2A-25
				120	0 ...	40 bar		D2A-40
				180	0 ...	60 bar		D2A-60
				300	0 ...	100 bar		D2A-D1
				480	0 ...	160 bar		D2A-D2
				750	0 ...	250 bar		D2A-D3
				1200	0 ...	400 bar		D2A-D4
				1500	0 ...	600 bar		D2A-D6
				1500	0 ...	1000 bar		D2A-E1



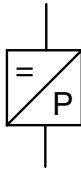
D2



KM12-C4-0



<b>Beschreibung</b>	Der Betriebsdruck wird durch einen Keramik/Edelstahl-Relativdrucksensor in ein proportionales, elektrisches Signal gewandelt, verstärkt und als analoges Strom- oder Spannungssignal gemeldet.		
<b>Medium</b>	Druckluft, neutrale Gase oder Flüssigkeiten		
<b>Versorgungsspannung</b>	12-33 V DC	Restwelligkeit 5%	Kurzschluss- u. verpolungssicher, max. Stromaufnahme 4 mA
<b>Elektrischer Anschluss</b>	Stecker M12x1, 4-polig, mit Kupplungsdose		
<b>Ausgangssignal</b>	4-20 mA: max. Leistungsaufnahme 260 mW		
<b>Wiederholgenauigkeit</b>	< 0,2% v.E		
<b>Temperatureinfluss</b>	< 0,2% v.E		
<b>Umgebungstemperatur</b>	- 30 °C bis 85 °C		
<b>Medientemperatur</b>	- 40 °C bis 125 °C		
<b>Schockfestigkeit</b>	100 g (11 ms)		
<b>Werkstoffe</b>	Gehäuse: Edelstahl 316L, W.-Nr. 1.4404 Stecker: Polyarylamid 50% GF UL 94 V-0	O-Ring: FKM, wahlweise EPDM Messzelle: Edelstahl (bar-Bereiche) Keramik AL <sub>2</sub> O <sub>3</sub> (mbar-Bereiche/Absolutdruck)	



**0,2% genau  
Druckluft o. Flüssigkeiten**

Abmessungen			Unter- druck	Über- druck	Druck- Messbereich	Bestell- Nummer
B	Ø	SW	max. bar	max. bar	bar	(4-20 mA)

Miniatur-Druckmessumformer							G $\frac{1}{2}$ a, Edelstahl, für Druckluft, neutrale Gase o. Flüssigkeiten, mit winkliger Kupplungsdose	D2
55	24	24	-0,3	2,0	-50 ...	50 mbar	D2A-B5V	
					-100 ...	100 mbar	D2A-C1V	
					-200 ...	200 mbar	D2A-C2V	
					-300 ...	300 mbar	D2A-C3V	
					-100 ...	0 mbar	D2A-VC1	
					0 ...	50 mbar	D2A-B5	
					0 ...	100 mbar	D2A-C1	
					0 ...	200 mbar	D2A-C2	
					0 ...	300 mbar	D2A-C3	
					0 ...	400 mbar	D2A-C4	
					0 ...	600 mbar	D2A-C6	



D2



KM12-C4-0

**Wahlweise Ausführung,** es ist der entsprechende Buchstabe hinzuzufügen

0-10 V Ausgangssignal		D2 . . . V
abweichender Messbereich	Messbereich im Klartext angeben	D2 . - XX
Absolutdruck-Messbereich	Messbereich von 0 ... 16 bar (Keramikmesszelle)	D2 . - . . A
frontbündige Membrane	vollverschweißt	D2 . - . . F
G $\frac{1}{2}$ a	Anschlussgewinde	D2 . - . . 01
G $\frac{1}{2}$ a	Anschlussgewinde	D2 . - . . 04
NPT	Anschlussgewinde	D2 . - . . N
EPDM-Elastomere		D2 . - . . E
für Sauerstoff	speziell gereinigt ab Messbereich 1 bar	D2 . - . . 15

**Zubehör,** lose beigelegt

Kupplungsdose 4-pol.	M12x1, gerade	KM12-A4-0	winklig	KM12-C4-0
Dose mit Kabel	2 m, gerade	KM12-A4-2	winklig	KM12-C4-2
	5 m, gerade	KM12-A4-5	winklig	KM12-C4-5